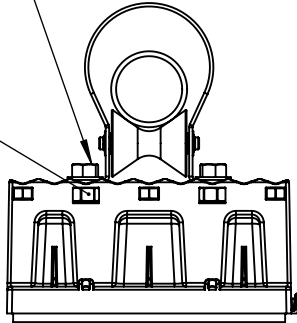


FC @\$) 'Fc`Yf`bghU`Uh]cb ; i]XY`

5 i a]bi a 'Fc`Yf`Zcf`%!' ``D]dY

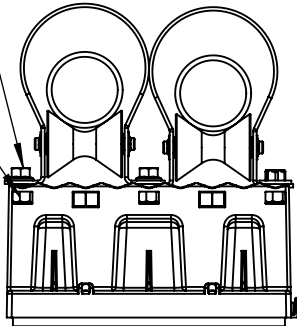
%#&`"L`%"<YI`'6c`h
I gY`%#&`" <UfXk UfY
ZcfG]b[`Y`Fc`Yf
7 YbhYf!A ci bhYX
cb`6`cl

%#&`"Bi h



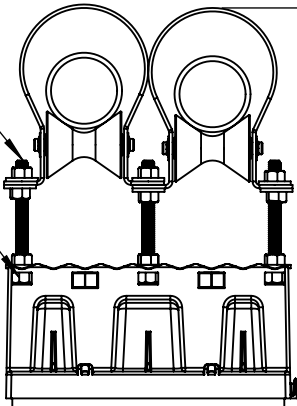
' #, ``L`%"<YI`'6c`h
I gY` #, `` <UfXk UfY
ZcfA i`h]d`Y`Fc`Yfg

' #, ``Bi h
bgyfhi]brc`6`cl
`D`UW`g



' #, ``
H`fYU`X`Y`X
Fc`X

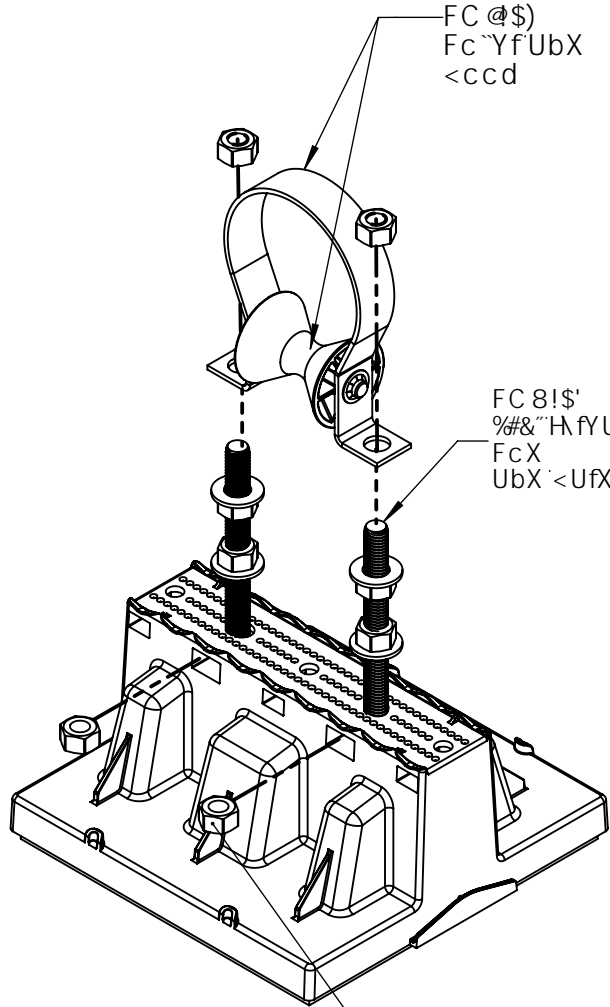
' #, ``Bi h



%"`
A 5L

FC @\$)
Fc`Yf`UbX
<ccd

FC 8!\$'
%#&`"H`fYU`X`Y`X
Fc`X
UbX` <UfXk UfY



%#&`"Bi hg
bgyfhi]brc`6`cl
Ugg`k`b

C d]h]cbU`FC 8!\$' `UW`W`ggc`fm
%#&`"H`fYU`X`Y`X Fc`X`_]hg`Uj`U]UV`Y

C h`Y`fk`]gy.
7 cbhfUW`cf`]g]h`c`g`dd`m` #, ``cf`%#&`"bi`hg`V`c`hg`UbX`h`fYU`X`Y`X`fc`X

BC H9G

i I gY`%`Z`h`V`ga`U`l`h`c`f`e`i`Y`c`b`'`U`a`V`b`i`h`g`c`b`'6`c`l`h`c`d`'g`f`Z`U`W`/`.....
i gY`@`W`h`Y`c`b`h`fY`U`X`g
i A`U`l`]a`i`a` \`Y`]` \`h`c`b`]g`b[`Y`'6`c`l`]g`%(`"cj`Y`fU`
i bghU`fc`X`g`U`a`]b`]a`i`a`c`Z`%`]b`h`c`'6`c`l`z`U`b`X`U`a`U`l`c`Z`'
i FC @\$)]g`b`c`h`c`V`Y`i`g`Y`k`]h`L`H`!`\$`&`U`dd`]W`h`c`g



Roof Top®
BLOX

Adjustable Piping Support

US PAT. 7,731,131 CAN. PAT. 2,675,158

6`c`l`k`]h`%`!'``D]dY`Fc`Yf`5`ggm`l

A`U`l`@`U`X`D`Y`f`6`c`l`
G`b[`Y`D`c`]h`&`\$`V`#`%`_`]`
8`i`U`D`c`]h`c`f`G`f`i`H`A`c`i`b`h`Y`@`U`X`.'`\$`V`#`%`_`]`

D`f`j`*`\$`E`-`+`!`\$`(`) k`k`k`"f`c`c`z`c`d`V`c`l`"W`c`a`
: :f`l`*`\$`E`_`+`%`-`&`%`]b`z`4`f`c`c`z`c`d`V`c`l`"W`c`a`