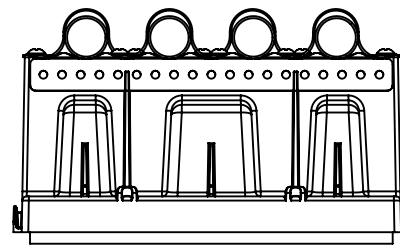
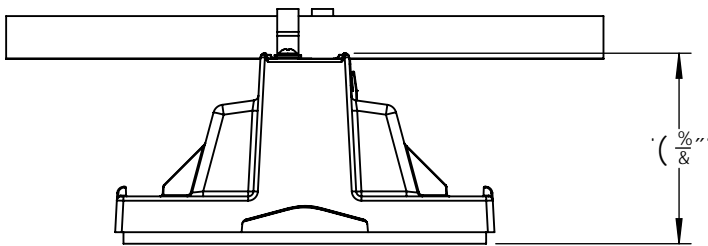
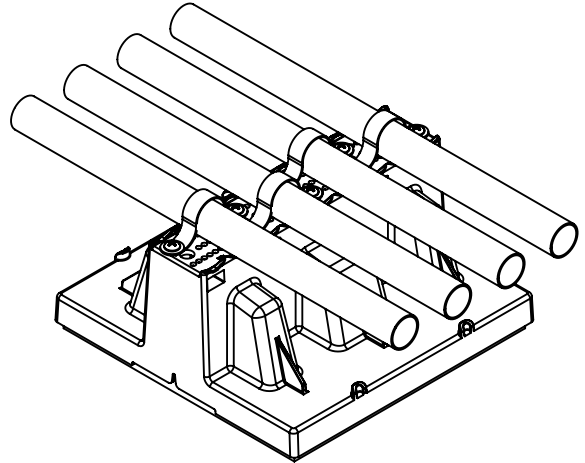
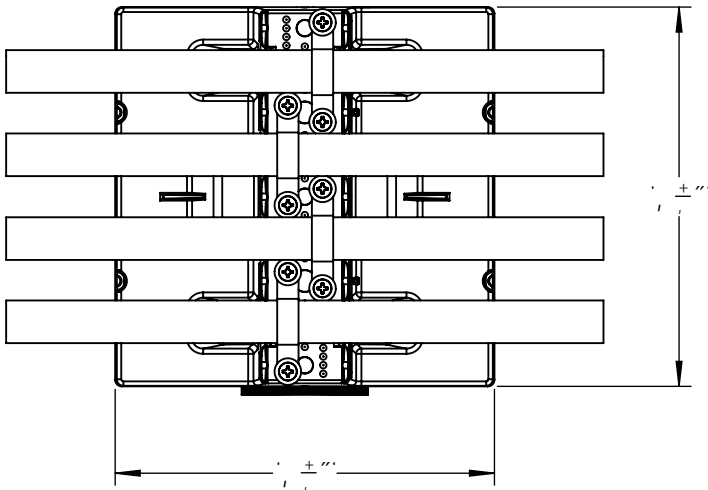


\$%

FccZHtd '6`cl 'k]h 'A i `h]d`Y `D]dYg7 `Ua dYX

6@@C : 'A 5H9F 5@G			
7 C A DC B 9BH	D5FHBI A 69F	E HM	>C 6'E HM
FccZHtd '6`cl	FH6!\$%	%	
D]dY `7 `Ua dg	6m7 cbhfUWrcf	5gFYefx	
%\$`L`%`G`YYhA`YHU`GWYk	6m7 cbhfUWrcf	5gFYefx	



c.V.
 8UH. FYj.
 9b] bYf.
 FYd #9]h]i hcf.
 %FYa c] Y U`ccg' [f]j Y`i bXYffccZHtd '6cl`VUg'
 &"GdUW`6cl`Yj`Yfm+fU`cb]`d]d]b]`g`h]Y`a
 "bgU`d]d]b]`g`h]Y`a`ck`cb`6cl`ZcfYVg]dU]j]m
 ("A U]a i a`%`c]`YfU`d]d]b]`Y]`hcb`g]b]`Y`6cl`
)"I`g'`fc`Yfgcb`cb]`d]d]Y`fi`bg`Z`fh`Y`a`U`Y`i`d`Ubg`cb
 "A U]a i a`h`a`d`Y`fU`h`Y`fU`h]`b]`g`&\$`#`'7
 +`I`g'`GF!\$(`g`fi`h`Z`f`dc`j`h`c`U`X`g`c]`Y`f`&`\$`V`g`%`_`
 "I`g'`%`Z`h`V`a`U`i`h`c`f`e`i`Y`U`b`X`@`W`h]`Y`cb`6cl`'U`a`V`bi`h`g`
 -`I`g'`G`6`\$`+`6`f`U`W`Y`h`g`c]`g`W`f`6cl`'b`Z`b`U`d`c`g`h`c`b`
 %\$`7`Y`W`a`Y`a`V`f`U`B`Y`A`Z`"U`b`X`U`X`Y`g]`Y`W`c`a`d`U`h]`j]m
 %\$`7`Y`W`c`W`U`W`c`X`Y`g`U`b`X`f`Y`i`U`h`c`b`g`d`f`c`f`c`
]`g`U`U`h`c`b`

GdYVW]h]c`b.
 FccZHtd`g`ddcfhV`c`W`g`Z`f`[`U`g`d]`b]`[`z`d`i`a`V]`b]`z`
 <J`5`7`z`W`c`b`X`i`]`z`W`U`V`Y`h]`n`z`U`b`X`a`Y`W`U`b]`W`U`
 Y`e`i`j`a`Y`b`h`g`U`"V`Y`FccZHtd`6cl`fH6!\$%`H`Y`g`ddcfh`
 6@C`L`a`i`g`h`V`Y`X`Y`g]`b`Y`X`h`c`Y`j`a`]`b`U`h`f`c`c`Z`d`Y`b`Y`f`U`h`c`b`g`
 Z`U`g`]`b]`g`c`f`X`U`a`U`[`Y`h`c`f`c`c`Z`b]`a`Y`a`V`f`U`b`Y`"G`ddcfh`
 V`c`X`m`g`U`"V`Y`a`U`X`Y`c`Z`F`Y`W`W`Y`X`I`J`i`f`Y`g]`U`b`h`
 D`c`n`d`f`c`d`m`Y`b`Y`7`c`d`c`n`a`Y`P`6`U`g`'d`U`h`z`f`a`a`U`h`f]`U`"g`U`
 V`Y`%`h`j`W`z`&)`d`g`z`h`m`d`Y`("W`c`g`X`W`"g`f`i`W`h`f`U`"z`U`a`h`c`
 X]`g`f`V`i`h`Y`U`b`X`Y`Y`b`m`W`g`j`c`b`"c`U`X`g`G`d`d`c`f`h`c`d`
 g`f`Z`U`W`g`U`"U`j`Y`a`c`X`Y`X`"b`d`d]`Y`c`f]`U`b]`j]b]`g`U`X`X`Y`g`
 U`b`X`g`f`i`h`a`c`i`b`h`b]`"W`U`X`Y`"H`Y`h`c`d`g`f`Z`U`W`g`U`"U`g`
 \U`j`Y`g`W`Y`k`[`i`]`X`Y`"b`X`Y`b`h`g`U`b`X`Y`b]`]`b`Y`Y`f`Y`X`"b`h`f`U`
 g`W`Y`k`h`f`Y`U`X`[`f]`d]`b]`Z`U`h`f`Y`"6@C`L`a`i`g`h`U`W`W`d`h`" #`"
 U`b`X`%`&"h`f`Y`U`X`Y`X`f`c`X`g`f`C`8!\$`E`i`g]`g`h]`Y`b`f`m`b`i`h`
 g`c`h`g`h`c`U`"c`k`Z`u`h`r`c`d`g`h]`Y`U`g`g`Y`a`V`m`U`b`X`d]`d]`b]`[`Y`Y]`h`
 U`X`f`g`a`Y`b`h`g`'5`i`a`]`b`i`a`"f`c`Y`f`g`f`C`@`\$`c`f`F`C`@`\$`*`E`g`U`
 V`Y`]`b`g`U`"Y`X`c`b`"c`b]`d]`d]`b]`f`i`b`g`"G`W`f`b]`V`f`U`W`Y`h`g`
 f`G`7`6!\$`+`U`b`X`U`X`Y`g]`Y`f`5`8`<1`%`&`f`Y`W`c`a`a`Y`b`X`Y`X`Z`f`
 d`Y`a`U`b`Y`b`h`m`g`W`f`b]`[`6@C`L`]`b`c`"h`g`Z`b]`U`"b`g`U`"Y`X`
 d`c`g]`h`c`b`Z`U`b`W`c`f`b]`[`U`[`U`]`b`g`h`k`"b`X`Z`f]`b]`U`b`X`g`c`k`"c`U`X`g`

Roof Top®
BLOX
 Adjustable Piping Support
 US PAT. 7,731,131 CAN. PAT. 2,675,158

FH6!\$%k #A i `h]d`Y `D]dYg

A U] @U`X`D`Y`f`6cl`.
 G]b]`Y`D`c`]`h`&`\$`V`#`%`_`
 8]i`U`"D`c`]`h`c`f`G`f`i`H`A`c`i`b`h`X`@`U`X`."`\$`V`#`%`_`
 D`f`j`*`\$`E`-`+`!`\$`() k`k`k`"f`c`c`Z`c`d`V`c`l`"W`c`a`
 :`f`j`*`\$`E`+`%`-`&%]`b`Z`4`f`c`c`Z`c`d`V`c`l`"W`c`a`